

Modulaire kookapparatuur
700XP Elektrische kippbare braadpan, 60
liter, bodem uit roestvrij staal +
compound

ITEM # _____

MODEL # _____

NAAM # _____

SIS # _____

AIA # _____



371183 (E7BREHDNFX)

Elektrische kippbare
braadpan, 60 liter, bodem
uit roestvrij staal +
compound

Omschrijving

Punt nr _____

Elektrisch verwarmde kantelbare braadpan met handkanteling, vloermodel met gesloten onderbouw. Uitgevoerd met een 10 mm dikke Duomat bodem, een legering van twee verschillende roestvrijstalen, met een grotere weerstand tegen temperatuur verschillen, zodat de braadpan multifunctioneel te gebruiken is, zoals bakken, braden, stoven, koken.

Belangrijkste Gegevens

- Infrarood verwarmingselementen gemonteerd onder de kookplaat.
- De werkelijke kooktemperatuur is instelbaar middels een regelbare thermostaat.
- Handmatige kanteling voor het legen van de pan.
- Grote gladde oppervlakken voor makkelijke reiniging.
- Model met tot 50 mm in hoogte verstelbaar RVS poten.
- [NOT TRANSLATED]

Constructie

- De braadpan is uitgevoerd met een Duomat bodem, een 10 mm dikke legering van 2 verschillende roestvrijstaal soorten, voor een betere thermische weerstand en een betere corrosie bestendigheid.
- het roestvrijstalen deksel beperkt het warmte verlies.
- Alle pan inwendige oppervlakken zijn rond en gepolijst.
- Uitwendige beplating in roestvrijstaal met Scotch Brite afwerking.
- Naadloos geperst bovenblad van 1,5 mm dik roestvrijstaal.
- Haakse zijkanen zorgen voor een vlakke koppeling met andere units en voorkomen kieren en mogelijke vuilophoping tussen de apparaten.
- [NOT TRANSLATED]
- IPX4 water protectie.

Duurzaamheid

- De isolatie beperkt de warmtestraling en zorgt voor een laag energieverbruik.



Gekeurd: _____

Optionele Accessoires

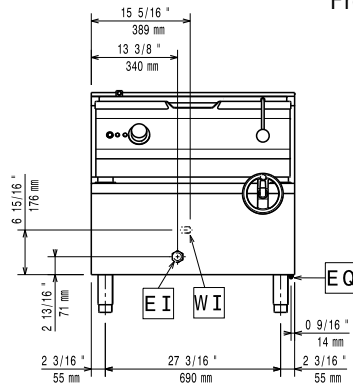
- Kit poten met bevestigingsplaat PNC 206136
- Frontale plint 800mm voor plintsokkel PNC 206148
- Frontale plint 1000mm voor plintsokkel PNC 206150
- Frontale plint 1200mm voor plintsokkel PNC 206151
- Frontale plint 1600mm voor plintsokkel PNC 206152
- Frontale plint 800mm (niet voor gekoelde onderstellen) PNC 206176
- Frontale plint 1000mm (niet voor gekoelde onderstellen) PNC 206177
- Frontale plint 1200mm (niet voor gekoelde onderstellen) PNC 206178
- Frontale plint 1600mm (niet voor gekoelde onderstellen) PNC 206179
- Kit 4 poten voor plintsokkel PNC 206210
- Paar zijdelingse plinten, hoogte 180mm PNC 206249
- 2 zijdelingse plinten voor installation op een sokkel PNC 206265
- Rugpaneel - 800mm (700/900XP) PNC 206374
- Rugpaneel - 1000mm (700/900XP) PNC 206375
- Rugpaneel - 1200mm (700/900XP) PNC 206376
- Voedselrolley met hefinrichting voor GN 2/1-200 container PNC 922403



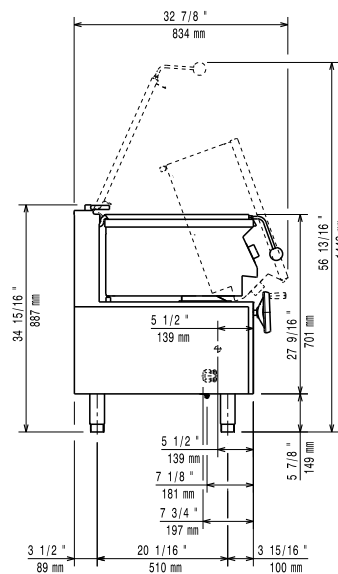
Electrolux
PROFESSIONAL

Modulaire kookapparatuur
700XP Elektrische kipbare braadpan, 60 liter, bodem uit roestvrij staal + compound

Front aanzicht

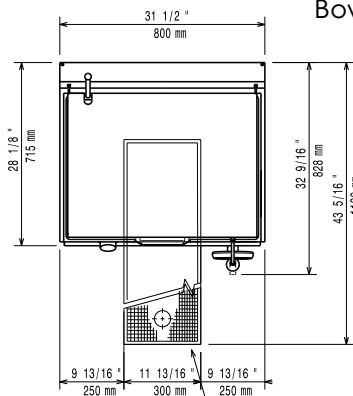


Zij aanzicht



- CW11 = Koud water invoer
- EI = Elektrische aansluiting

Boven aanzicht



Elektrisch

Voltage:

380-400 V/3N ph/50/60 Hz

371183 (E7BREHDNFX)

Totaal vermogen:

9.5 kW

Algemene Gegevens:

Kookplaat diepte:

410 mm

Kookplaat, breedte:

680 mm

Kookplaat, dikte:

10 mm

Kuip, diepte:

200 mm

Kuip capaciteit, maximaal:

60 lt

Temperatuur minimaal:

80 °C

Temperatuur, maximaal:

300 °C

Gewicht, netto:

105 kg

Transport gewicht:

130 kg

Transport hoogte:

1080 mm

Transport lengte:

820 mm

Transport breedte:

860 mm

Transport volume:

0.76 m³

[NOT TRANSLATED]

N7BRE



Modulaire kookapparatuur
700XP Elektrische kipbare braadpan, 60 liter, bodem uit roestvrij staal + compound
Het bedrijf behoudt het recht de producten te wijzigen.